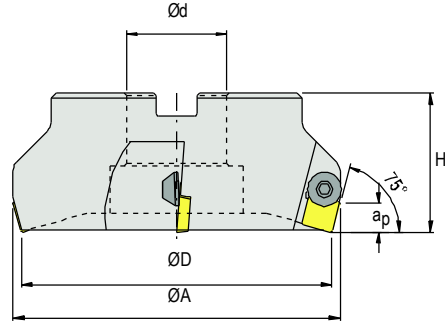


Yüzey Freze Kafası

Milling - Face Mill

Fräsen - Planfräsen

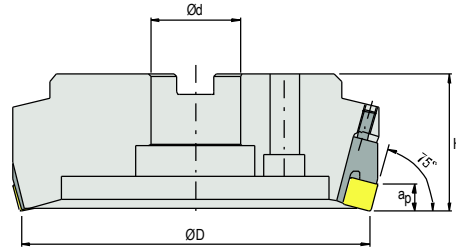
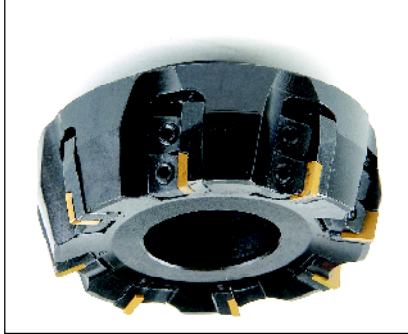


Kod Code Bezeichnung	Ölçüler Dimensions Abmessungen					Z	Uç Tipi Insert Type Plattentype	Baskı Vidası Clamp Screw Klemmschraube	Anahtar Wrench Schlüssel
	ØD	Ød	ØA	H	ap				
AFRL 20 27 0050	50	22	56	50	8	3	SPK.. 1203..	C16 644	Ta3
20 27 0063	63	22	69	50	8	4			
20 27 0080	80	32	86	50	8	5			
20 27 0100	100	32	106	50	8	6			

Kasetli Freze Kafası

Milling - Face Mill, Cassette

Fräsen - Planfräsen, Kassetten



Kod Code Bezeichnung	Ölçüler Dimensions Abmessungen				Z	Uç Tipi Insert Type Plattentype	Baskı Pabucu Clamp Klemme	Baskı Vidası Clamp Screw Klemmschraube	Altlık Anvil Unterlage	Uç Vidası Insert Screw Plattenschraube	Anahtar Wrench Schlüssel
	ØD	Ød	H	ap							
AFRL 75 0080 12	80	27	55	6	6	SPK.. 1203..	FB 12	FR 650	FA12PR/L	M8 x 10	Ta4
0100 12	100	32	57	6	8						
0125 12	125	40	57	6	8						
0160 12	160	40	57	6	12						
0200 12	200	60	60	6	15						
0250 12	250	60	60	6	18						
0315 12	315	60	70	6	24						
0400 12	400	60	75	6	32						
0500 12	500	60	75	6	40						

R : Sağ / Right / Rechte L : Sol / Left / Linke

Sipariş Örneği / Ordering Example / Bestellbeispiel ab Lager : AFR 20 27 0100